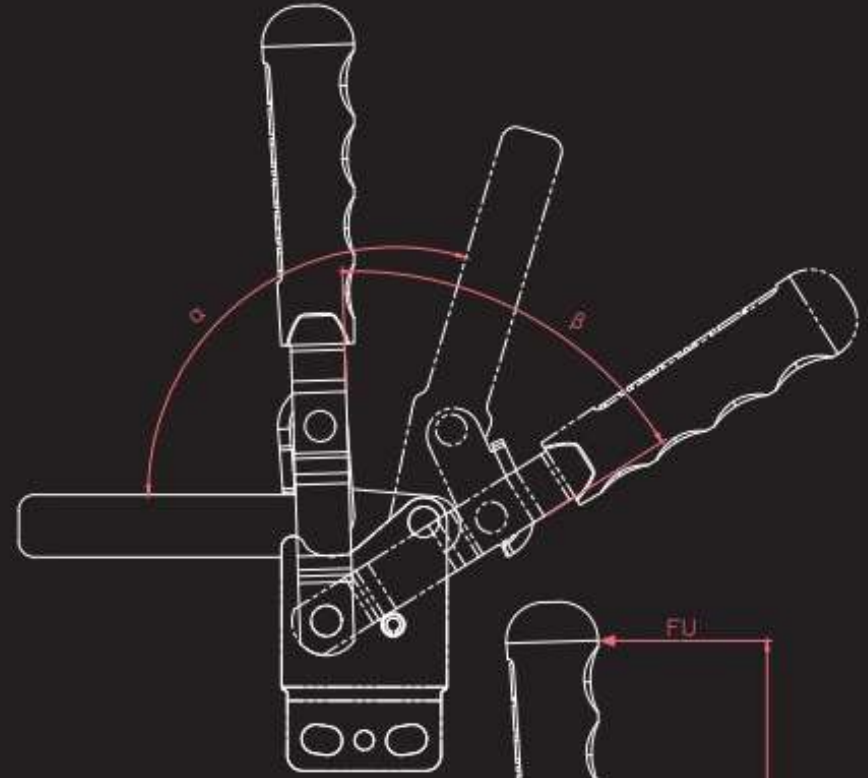




### AÇI ve HAREKET ANALİZİ ANGLE and MOTION ANALYSIS

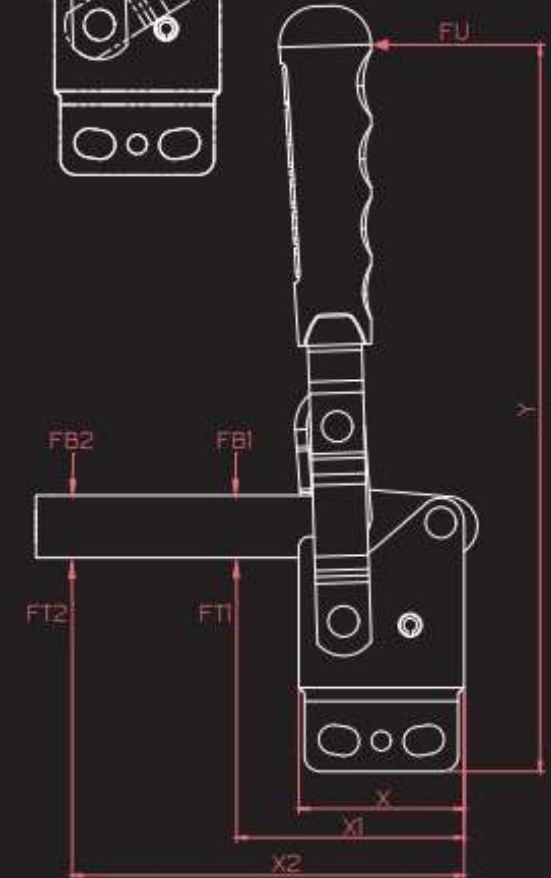
MODEL	$\alpha (\pm 2^\circ)$	$\beta (\pm 2^\circ)$	A	Bmin	Bmax	M	AĞIRLIK KG (weight)
1101 D-L	95	58	14	12	34,5	M5x34	0.16
1102 D-L	102	56	27,5	13,5	48,5	M6x53	0.25
1103 D-L	107	58	26	18	50	M8x60	0.5
1104 D-L	130	68	34	27	80	M10x76	0.8
1105 D-L	135	70	34	24,5	80,5	M10x76	0.95
1106 D-L	134	64	35,5	30	102	M12x86	1.71



### KUVVET ANALİZİ FORCE ANALYSIS

MODEL	X	X1	X2	Y	FT1 (N)	FT2 (N)	FBI (N)	FB2 (N)	FBI : FU	FB2 : FU
1101 D-L	29	38	56	102	745	460	575	375	10:1	5:1
1102 D-L	36	44	71	134	1050	730	800	550	12:1	8:1
1103 D-L	43	55	100	183	2500	1575	2100	1450	12:1	8:1
1104 D-L	51	67	143	218	3300	2200	2900	1900	12:1	8:1
1105 D-L	57,5	97	175	234	4500	2600	4300	2200	12:1	8:1
1106 D-L	71,5	83,5	106	240	5050	3050	4600	2550	12:1	8:1

FT1-FT2: TUTMA KAPASİTESİ (HOLDING CAPACITY), FBI-FB2: BASKI KUVVETİ (CLAMPING FORCE),  
FU: UYGULAMA KUVVETİ (APPLIED FORCE)



Boyutlar ve teknik bilgiler önceden bildirilmeksizin değiştirilebilir.  
Dimensions and technical information are subject to change without notice