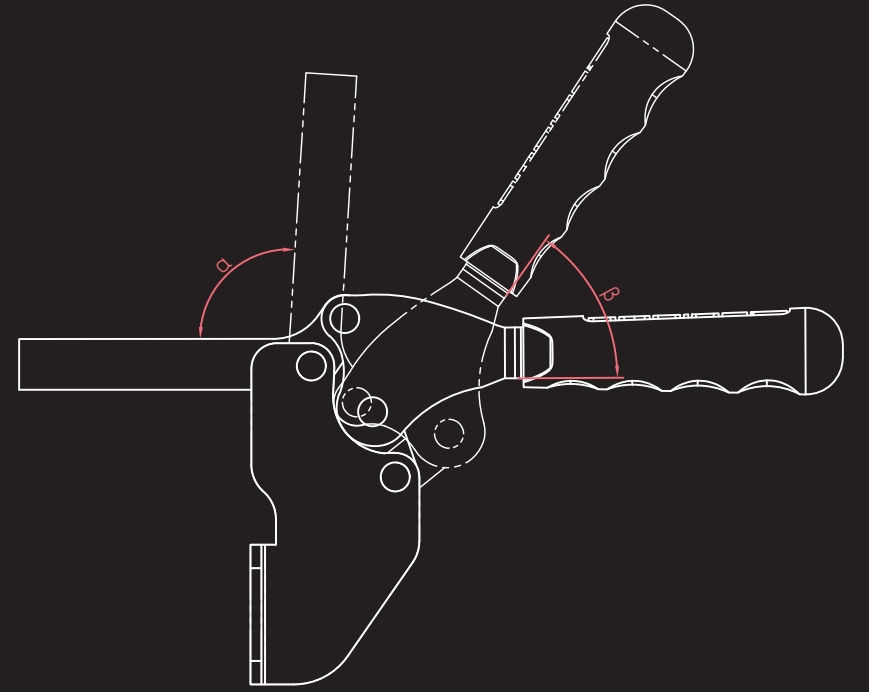
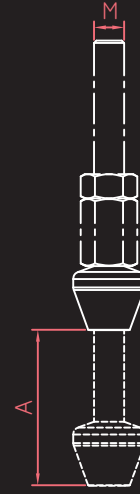




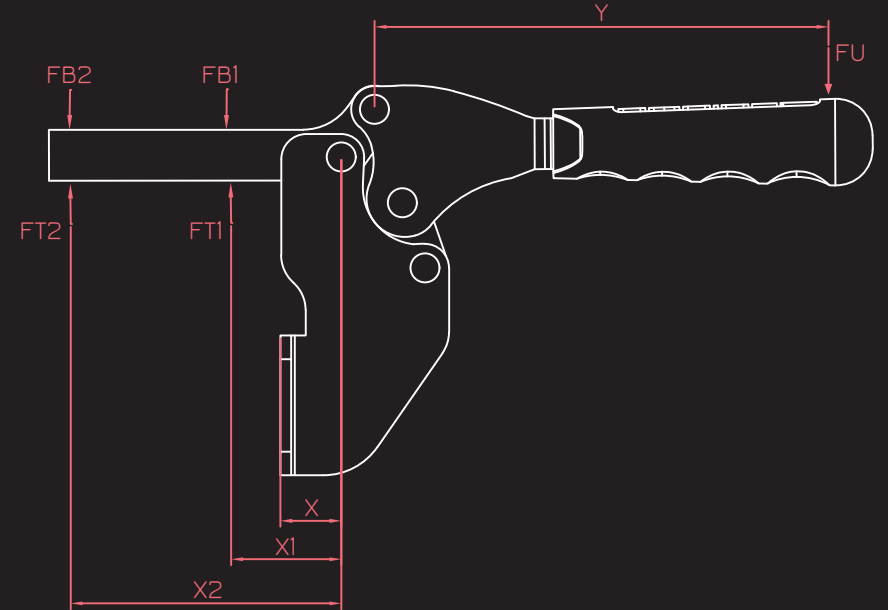
AÇI ve HAREKET ANALİZİ ANGLE and MOTION ANALYSIS

MODEL	$\alpha (\pm 2^\circ)$	$\beta (\pm 2^\circ)$	A	M	AĞIRLIK KG (weight)
1261 A-L	88	55	14	M5x34	0,12
1262 A-L	90	55	27,5	M6x53	0,22
1263 A-L	93	55	26	M8x60	0.5
1264 A-L	88	55	34	M10x76	0.8
1265 A-L	92	58	35,5	M12x86	0.95



KUVVET ANALİZİ FORCE ANALYSIS

MODEL	X	X1	X2	Y	FT1 (N)	FT2 (N)	FBI (N)	FB2 (N)	FBI : FU	FB2 : FU
1261 A-L	14,2	26,2	48,7	86	1050	825	875	675	7:1	3:1
1262 A-L	13,4	26,9	61,9	104	1225	1050	1050	775	7:1	3:1
1263 A-L	16,8	34,8	66,8	125	2550	1375	2350	1275	8:1	4:1
1264 A-L	27	27	107	161	3675	2050	3550	1825	9:1	4:1
1265 A-L	31	61	133	180	4500	2600	4300	2200	10:1	5:1



FT1-FT2: TUTMA KAPASİTESİ (HOLDING CAPACITY), FBI-FB2: BASKI KUVVETİ (CLAMPING FORCE),
FU: UYGULAMA KUVVETİ (APPLIED FORCE)

Boyutlar ve teknik bilgiler önceden bildirilmeksizin değiştirilebilir.
Dimensions and technical information are subject to change without notice