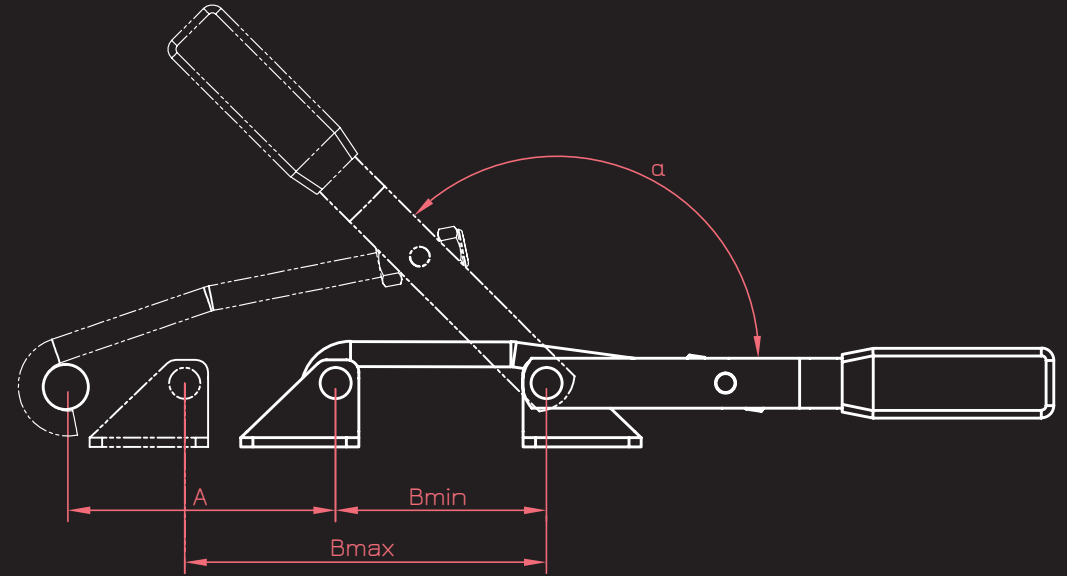


E AÇI ve HAREKET ANALİZİ
ANGLE and MOTION ANALYSIS

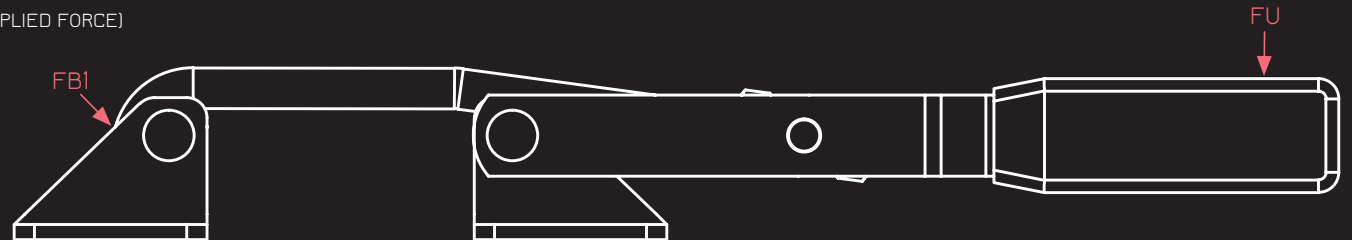
MODEL	α (+-2°)	A	B min	B max
13306 Y	155	70	38	50
13308 Y	155	110	50	70



E KUVVET ANALİZİ
FORCE ANALYSIS

MODEL KODU	MAX. TUTMA KAPASİTESİ (kN) (HOLDING CAPACITY)	FB:FU	STROK (mm)	AĞIRLIK (Kg) (Weight)
13306 Y	2,4	20:1	12	0,14
13308 Y	3,75	35:1	20	0,28

FB: BASKI KUVVETİ (CLAMPING FORCE), FU: UYGULAMA KUVVETİ (APPLIED FORCE)



Boyutlar ve teknik bilgiler önceden bildirilmeksizin değiştirilebilir.
Dimensions and technical information are subject to change without notice